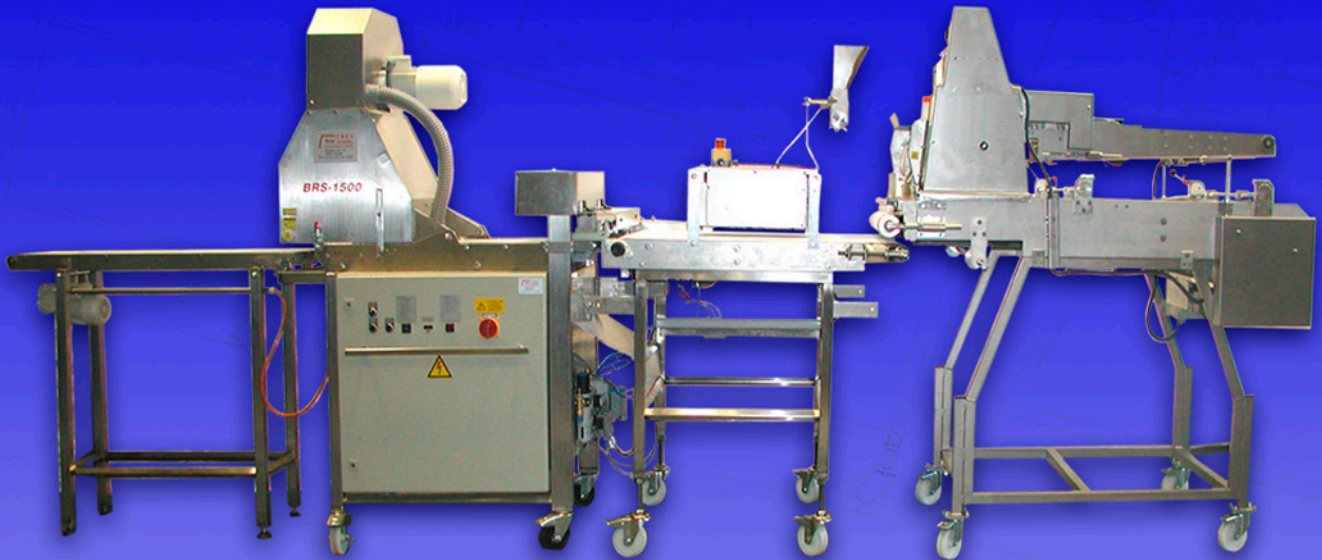


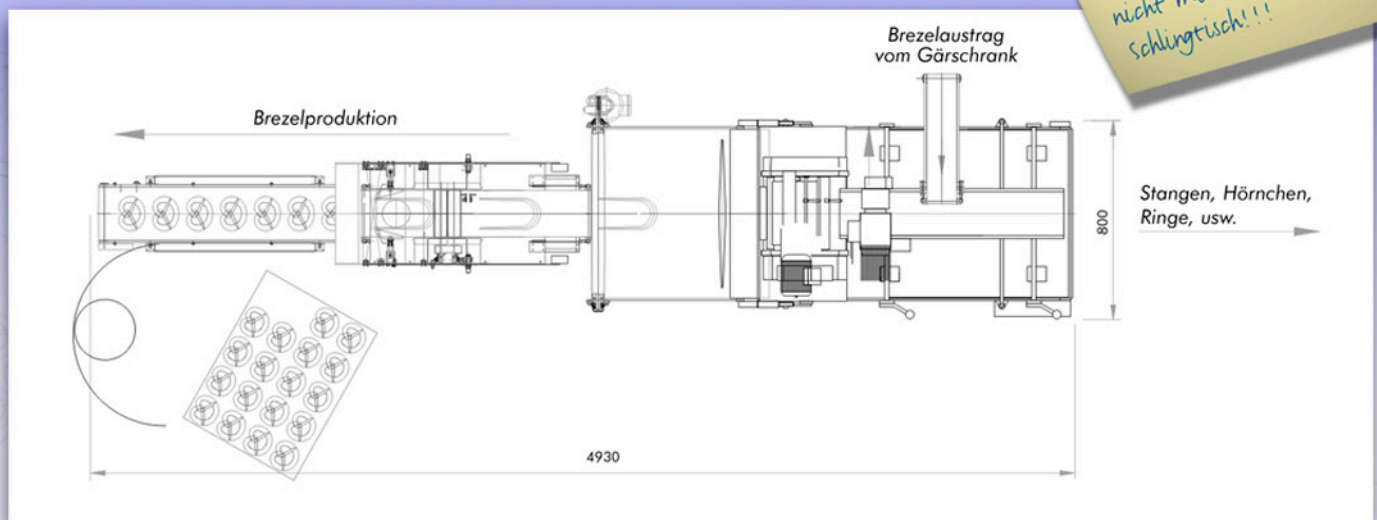
Der erste Wirtschaftliche BREZEL-SCHLING-ROBOTER



- Kompakt und fahrbar (Aufstellfläche ca. 5x1m).
- Nicht länger als Langroller mit Schlingtisch!!!
- **Schlingt 1.500 Stück pro Std. mit nur einer Person.**
- Nun auch mit bewährtem Strang-Langroller.
- Brezel, Stangen, Hörnchen etc. auf der gleichen Maschine!
- Gleichbleibende Qualität der Brezeln.
- Schnelle Amortisation!

*Niedrige Anschaffungskosten
schnelle Amortisation!!!*

*Geringer Platzbedarf
nicht mehr als Langroller &
Schlingtisch!!!*



FREY
KANDEL
SONDERMASCHINEN

Frey Sondermaschinen • Elsässer Straße 32 • 76870 Kandel
Telefon: (0 72 75) 16 22 • Telefax: (0 72 75) 86 38

<http://www.frey-sondermaschinen.de>

Besuchen Sie unser Funktionsvideo im Internet!