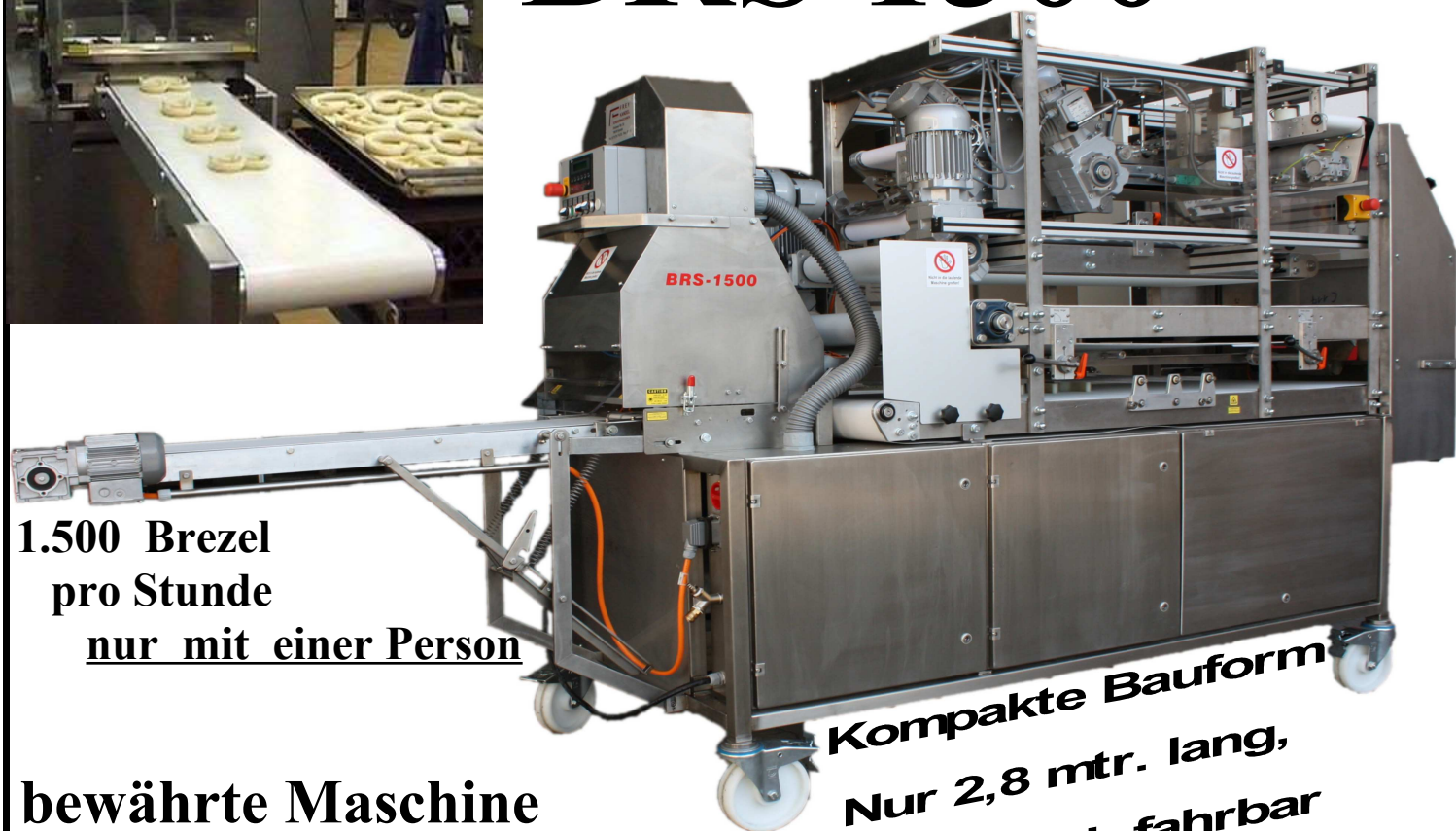


# Brezelschling-Roboter BRS 1500



**1.500 Brezel  
pro Stunde  
nur mit einer Person**

**bewährte Maschine  
bester Service**

**und Neu „Zopfstränge bis 200 gr.“**

**Kompakte Bauform  
Nur 2,8 mtr. lang,  
natürlich fahrbar**



**Inkl. Hörnchenwickler und Strangroller.  
Noch teigschonender durch die zusätzliche  
Entspannungsstrecke.**

**Für schwäbische und bayerische Brezel.  
Für Stangen, Ringe und Hörnchen.**

**Mit automatischer Bauch – Zentrierung.**

## **Technische Daten:**

Leistung:	1500 Brezel pro Stunde
Gewichtsbereich:	60 bis 180g, je nach Ausrüstung
Stranglänge:	bis 600mm, je nach Ausrüstung
Elektrischer Anschluss:	CEE-Stecker 3x400V–50Hz, AC / 16Amp. träge
Pneumatischer Anschluss:	6,5 bar, 650NL/min, ölfrei, 40µm gefiltert

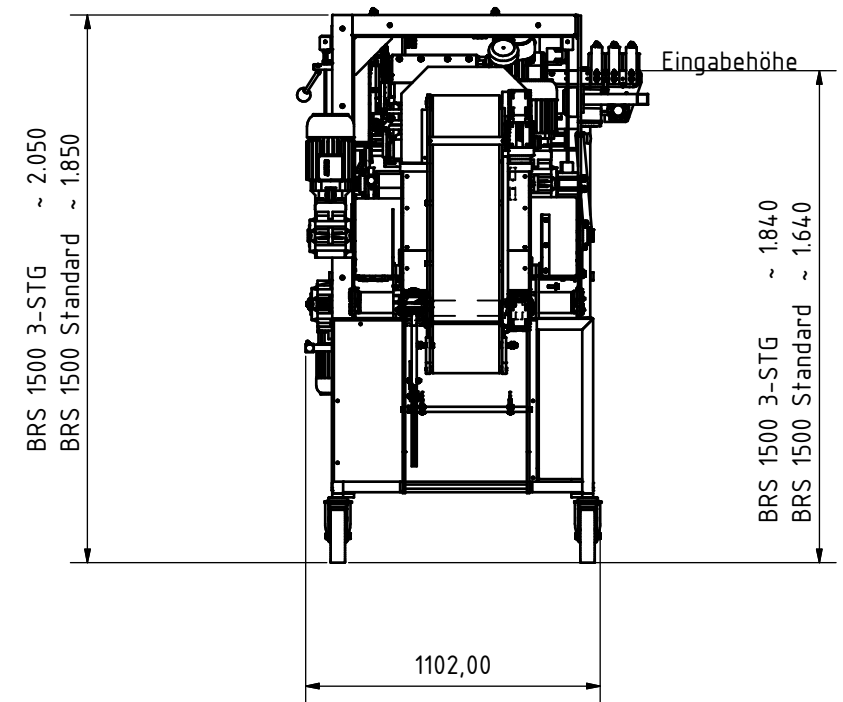
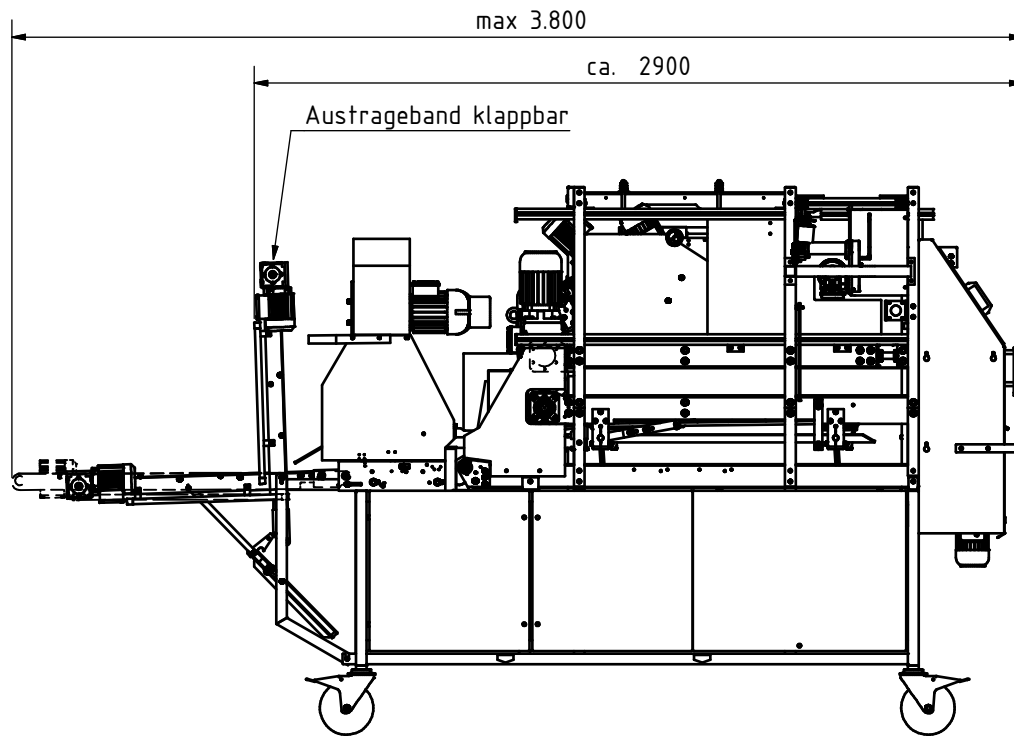
**FREY  
KANDEL  
SONDERMASCHINEN**

Elsässer Straße 32  
76870 Kandel

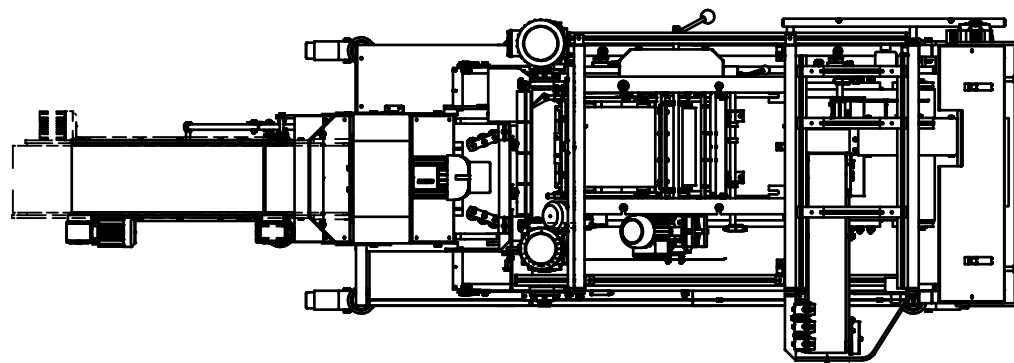
Telefon (0 72 75) 16 22  
Telefax (0 72 75) 86 38

E-Mail: [info@frey-sondermaschinen.de](mailto:info@frey-sondermaschinen.de)

Internet: [www.frey-sondermaschinen.de](http://www.frey-sondermaschinen.de)



**BRS 1500 Standard-Maschine**  
**und**  
**BRS 1500 3-STG** mit zusätzlicher Entspannungsstrecke



BRS 1500 3-STG 650  
 BRS 1500 Standard 1.100