

Brezel-Schling-Maschine

1.500 Brezeln pro Stunde
mit nur einer Person



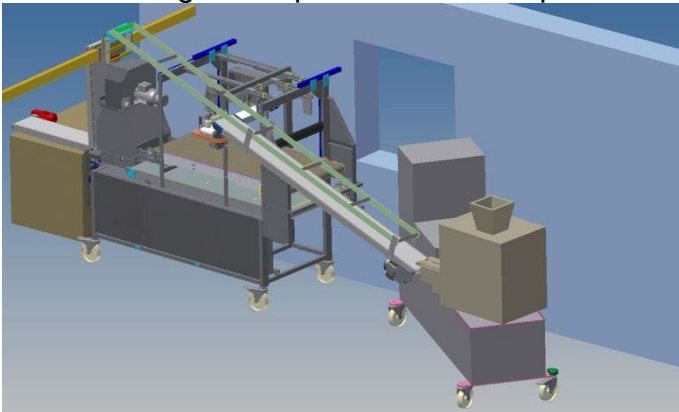
Neuheiten an unserer Maschine

- „Zopfstränge bis 200gr.“
- „Baguette-Weck bis 120gr.“

Kompakte Bauform
Nur 2,8mtr. lang,
natürlich fahrbar

„spezielle Zuführbänder“

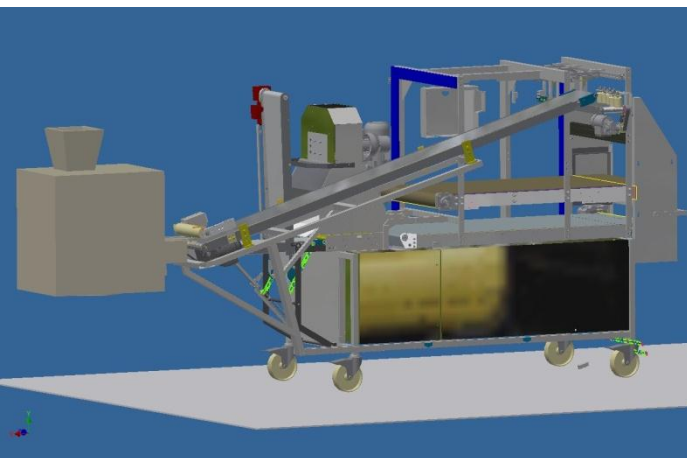
an der Decke montiert
Beschickung mit Kopfmaschine oder per Hand



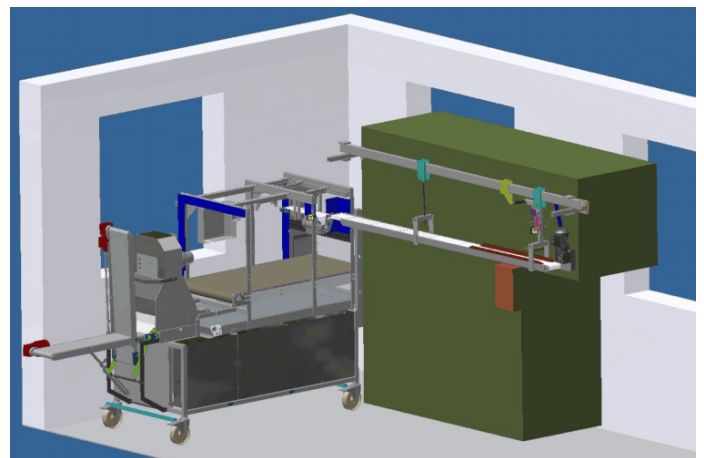
pfiffige Lösungen optimaler Warenfluss

minimieren den täglichen Bereitstellungs-
Aufwand.

Nähere Informationen finden Sie auf unserer
Homepage.



an der Maschine montiert
Beschickung mit Kopfmaschine oder per Hand



am Gärschrank montiert

FREY
KANDEL
SONDERMASCHINEN

Elsässer Straße 32
76870 Kandel
Telefon +49 (0) 7275 1622
Telefax +49 (0) 7275 8638
E-Mail: info@frey-sondermaschinen.de
Internet: www.frey-sondermaschinen.de