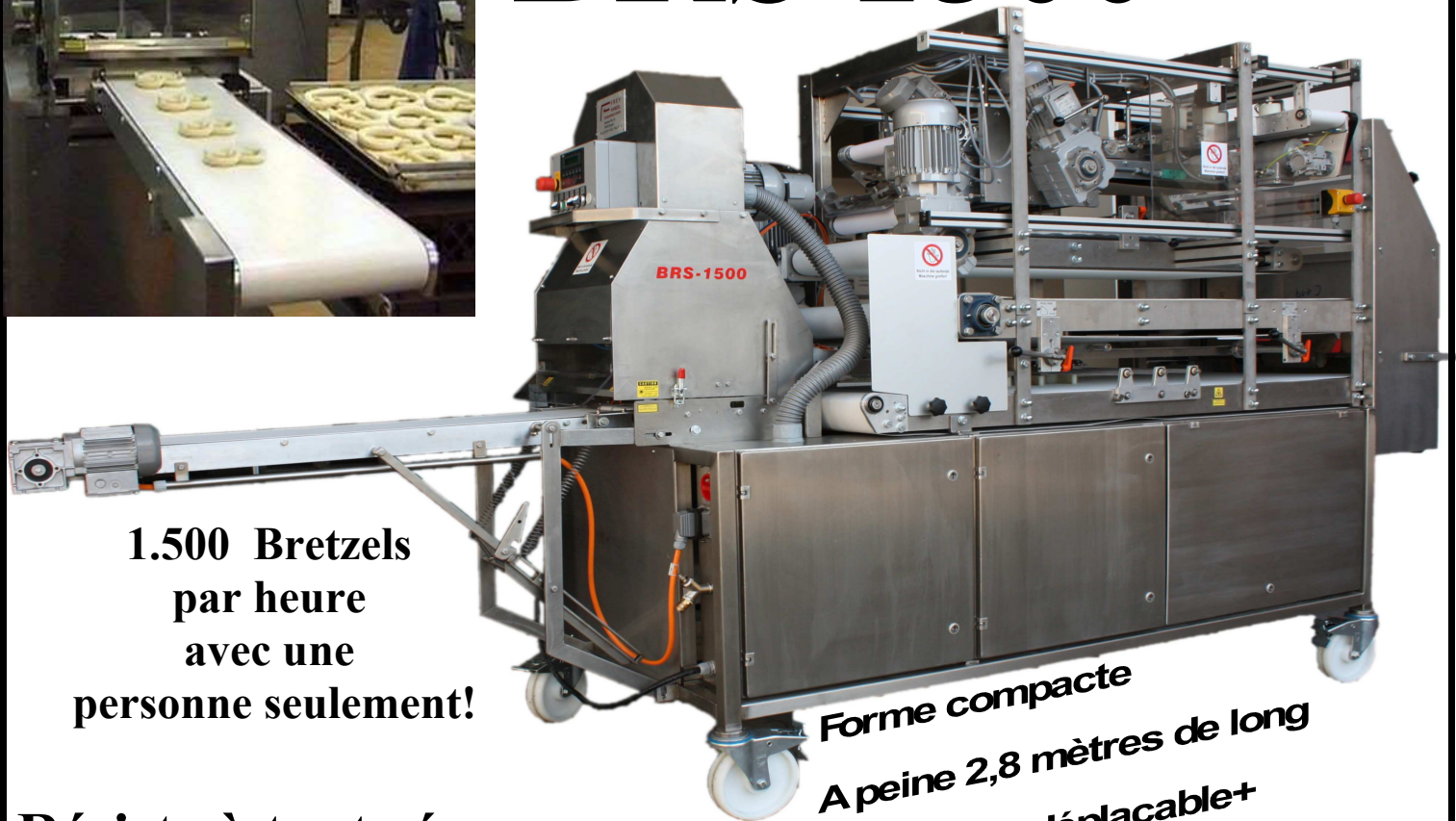


Noueuse de Bretzels BRS 1500



**1.500 Bretzels
par heure
avec une
personne seulement!**

**Résiste à toute épreuve
Meilleur service clientèle**

**Forme compacte
A peine 2,8 mètres de long
Facilement déplaçable+**



Enroule et Cintre la pâte

**Avec une bande entièrement dédiée au
repos de la pâte**

Centrage automatique du ventre du Bretzel

Pour tout type de Bretzel souhaité

Fait également mauricettes et croissants

Caractéristiques techniques:

Rendement:	1500 Bretzels par heure
Poids des pâtons:	entre 60 et 180g, suivant équipement
Longueur des baguettes:	jusqu'à 600mm, suivant équipement
Connection électrique:	Fiche-CEE 3x400V-50Hz, AC / 16Amp.
Connection pneumatique:	6,5 bar, 650NL/min, sans lubrificateur, filtre 40µm

**FREY
KANDEL
SONDERMASCHINEN**

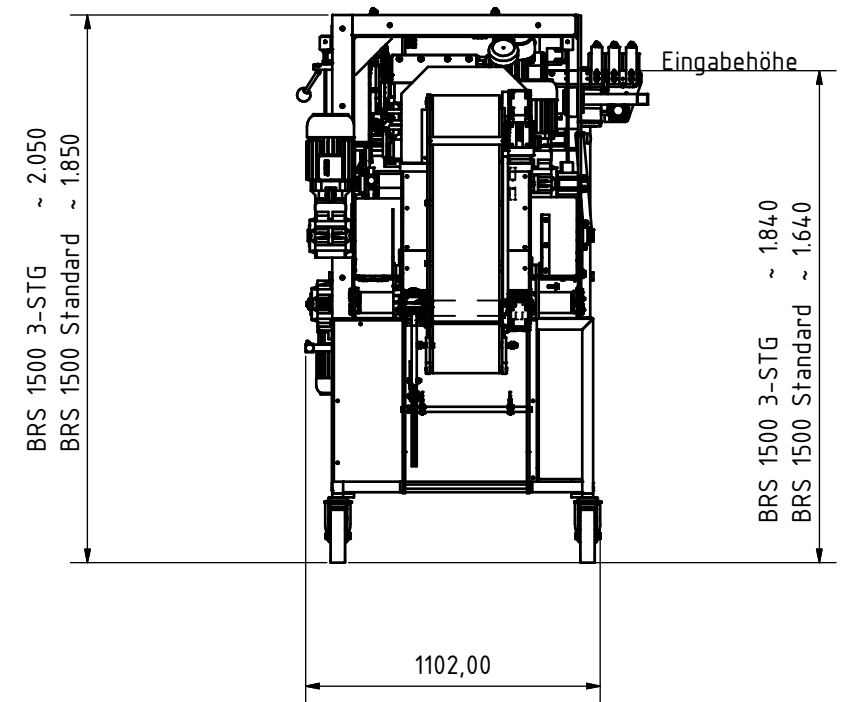
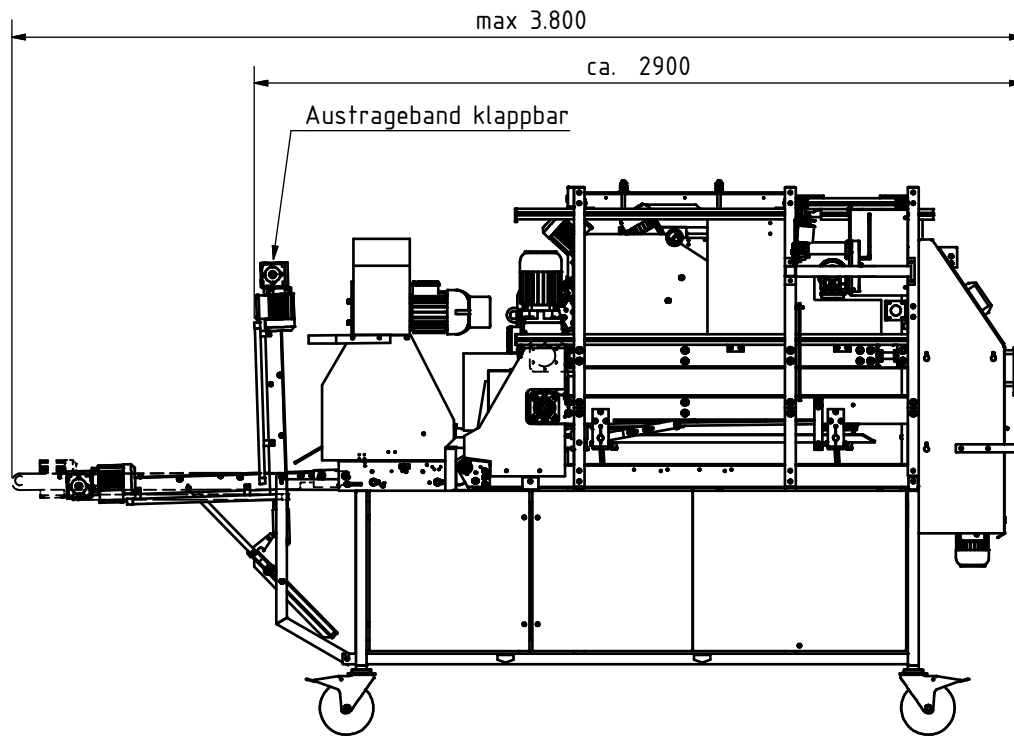
Elsässer Straße 32
76870 Kandel

Telefon (0 72 75) 16 22

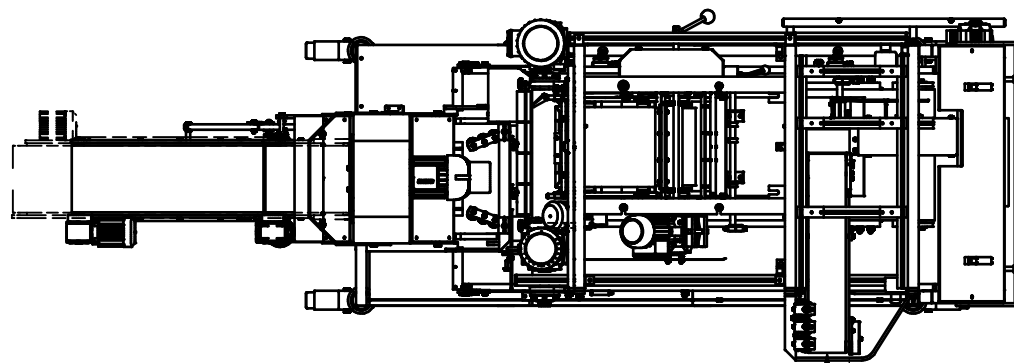
Telefax (0 72 75) 86 38

E-Mail: info@frey-sondermaschinen.de

Internet: www.frey-sondermaschinen.de



BRS 1500 Standard-Maschine
und
BRS 1500 3-STG mit zusätzlicher Entspannungsstrecke



BRS 1500 3-STG 650
 BRS 1500 Standard 1.100